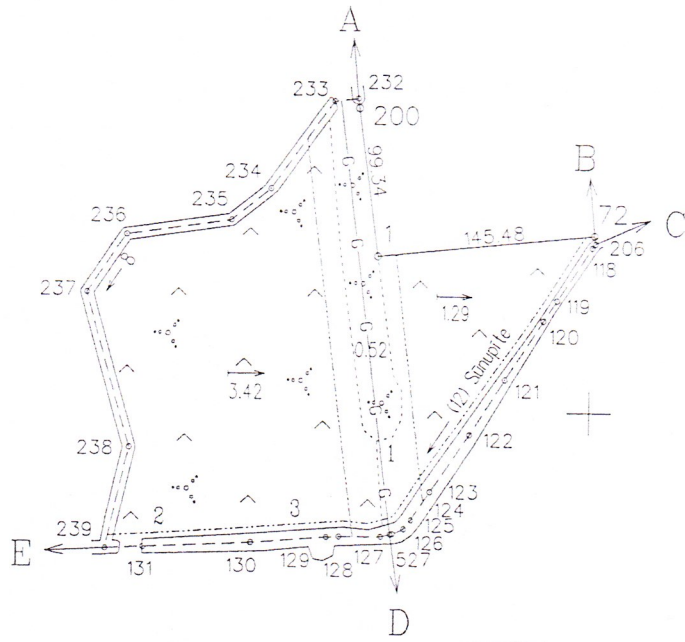


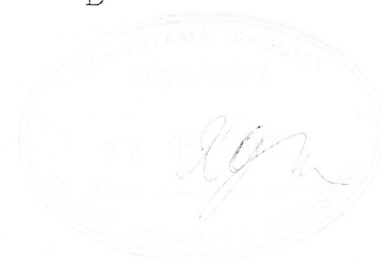
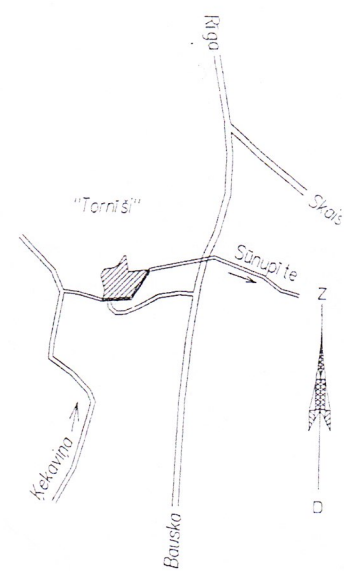
Zemes gabala Nr.	Kopplatība ha	Lauksaimniecībā izmantojamās zemes	TAJĀ SKAITĪ										Melnorēta lauksaimniecībā izmantojamā zeme		
			Aranzeme	Augļu dārzi	Plavas	Ganības	Meži	Krūmāji	Purvi	Zem ūdeņiem	Zem zivju dīķiem	Zem ēkām un pagalmiem		Zem ceļiem	Pārējās zemes
560	4.71	—	—	—	—	4.71	—	0.52	—	0.37	—	—	—	—	4.71

	X	Y
*232	294705.69	5145
200	294699.22	5143
1	294600.93	5143
72	294616.30	5145
*206	294610.95	5145
*118	294608.18	5145
*119	294573.20	5144
*120	294559.70	5144
*121	294521.14	5144
*122	294484.58	5144
*123	294446.78	5143
*124	294427.95	5143
*125	294422.22	5143
*126	294418.80	5143
*527	294418.42	5143
*127	294416.87	5143
*128	294416.73	5143
*129	294416.31	5143
*130	294412.15	5142
*131	294408.69	5142
*239	294407.41	5141
*238	294474.31	5141
*237	294575.87	5141
*236	294614.13	5141
*235	294624.51	5142
*234	294645.41	5142
*233	294703.64	5142



* - apvidū nenostiprināti robežp
Platība: 5.58 ha

ZEĒMES GABALA
IZVIETOJUMA SHĒMA



NEKUSTAMĀ ĪPAŠUMA LIETOŠANAS
TIESĪBU APGRŪTINĀJUMI

- 1. 020801 - aizsargjosla gar gāzes vadu -1.26 ha
- 2. 010201 - Sānupītes aizsargjosla -0.39 ha
- 3. 010502 - tauvas josla gar Sānupīti -0.39 ha

ROBEŽOJOŠĀS ZEMES

- A-B zemes īpašums Sīļķes
- B-C zemes īpašums Šņores-2
- C-D zemes īpašums Sānupes
- D-E zemes īpašums Lejasručkas
- E-A zemes īpašums Šņores-2

Mērogs 1: 5000

SIA "G-BERGS"
Licence Nr.119
Tel./Fax: 7937684; e-pasts: jūris@dot..

direktors	J.Grandsbergs	12.05.2005.
mānīnieks	J.Grandsbergs	Page 2 of 2