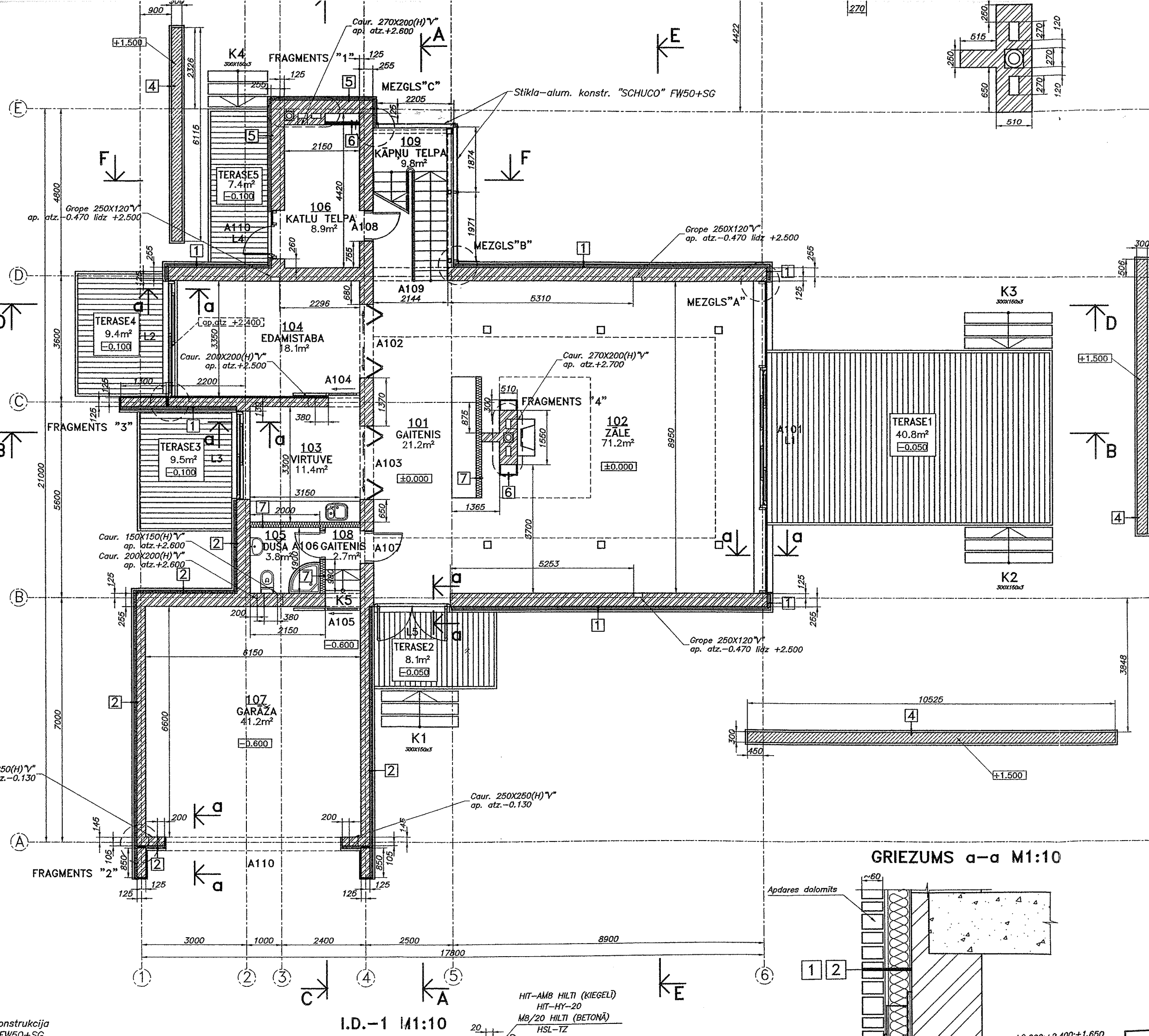
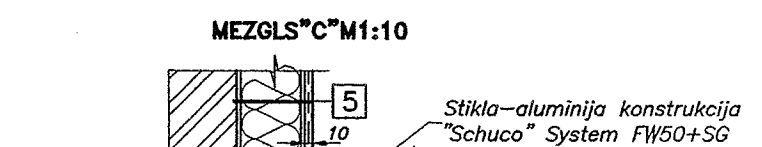
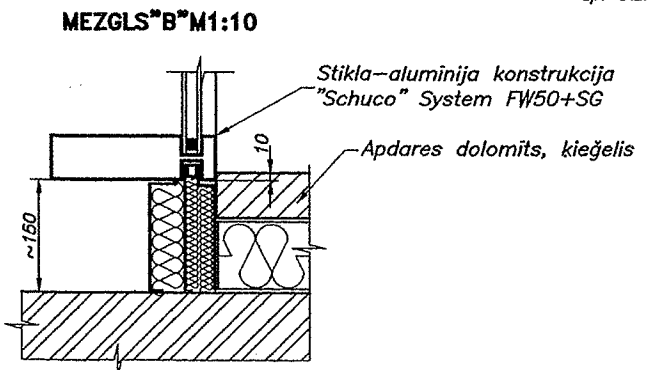
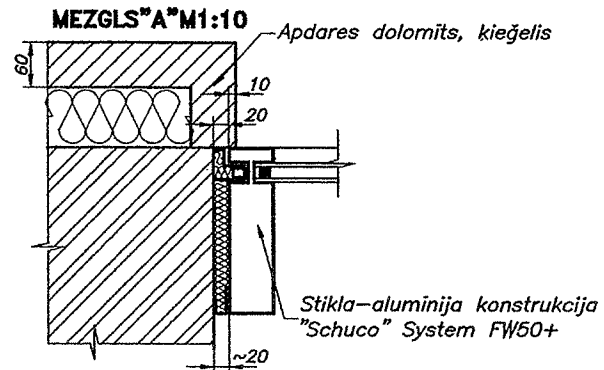
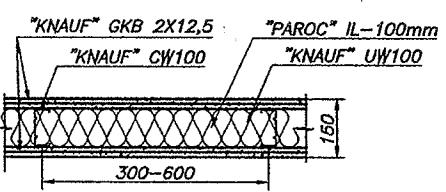
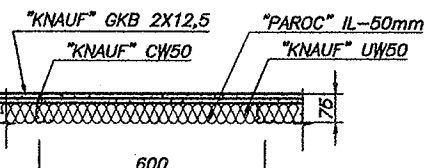
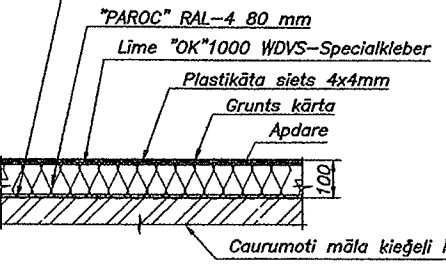


Pēc "Tex-Color" tehnoloģijas.

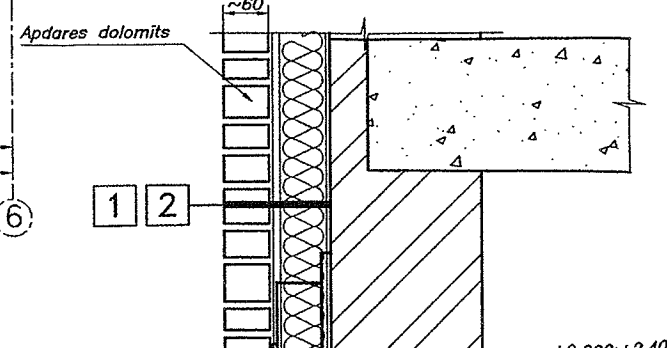
Līme "OK"1000 WDVS-Speciākleber
 Vates stiprinājums 8433-00



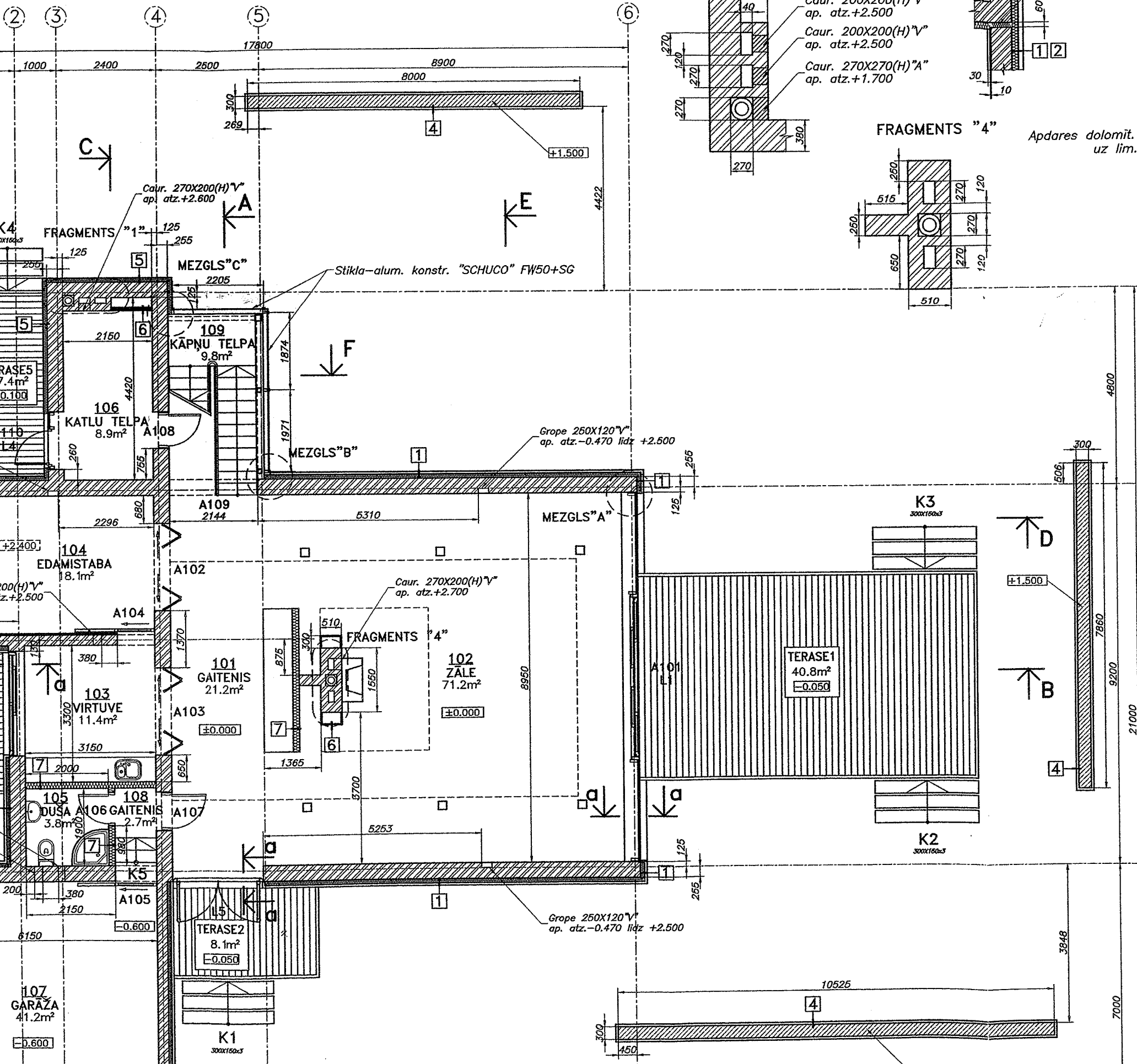
I.D.-1 M1:10

HIT-AMB HILTI (KIEGELI)
 HIT-HY-20
 MB/20 HILTI (BETONĀ)
 HSL-TZ

GRIEZUMS a-a M1:10



+2.600; +2.400; +1.650



FRAGMENTS "1"

FRAGMENTS "2"

FRAGMENTS "3" M1:20

TELPU EKSLIKĀCIJA.

Nr.	Nosaukums	Platība
101	Gaitenis	21.2m ²
102	Zāle	71.2m ²
103	Virtuve	11.4m ²
104	Edamistaba	18.1m ²
105	Duša	3.8m ²
106	Tehniskā telpa	8.9m ²
107	Garāža	40.2m ²
108	Gaitenis	2.7m ²
109	Kāpņu telpa	9.8m ²
Kopā		187.3m ²

DURVJU AILU TABULA.

Nr.	Apz.	Izmēri (bxh)	Pārs. atz.	Grīdas atz.
1.	A102	2100X2400	+2.400	±0.000
2.	A103	2100X2400	+2.400	±0.000
3.	A104	900X2200	+2.200	±0.000
4.	A105	1000X2400	+1.800	-0.600
5.	A106	820X2200	+2.200	±0.000
6.	A107	940X2400	+2.400	±0.000
7.	A108	885X2130	+2.130	±0.000
8.	A109	2140X2400	+2.400	-0.600
9.	A110	5000X2250	+1.650	-0.600

LOGU AILU TABULA.

Nr.	Apz.	Izmēri (bxh)	Pārs. atz.	Palodzes atz.
1.	L-1	8950X2600	+2.600	±0.000
2.	L-2	3350X2400	+2.400	±0.000
3.	L-3	2520X2400	+2.400	±0.000
4.	L-4	1400X10450	+10.450	±0.000
5.	L-5	2200X2400	+2.400	±0.000

AILU AIZPILDĪJUMA TABULA.

Pozic.	Apz.	Nosaukums	Skaits	Piezīmes
1.	A101	"SCHUCO"ROYAL 120 bidam. durvis 3980X2570	1	
2.	A102	Individuāli izgatavotas durvis (bidamas durvis)	1	
3.	A103	Individuāli izgatavotas durvis (bidamas durvis)	1	
4.	A104	Individuāli izgatavotas durvis (bidamas durvis)	1	
5.	A105	Individuāli izgatavotas durvis (bidamas durvis)	1	
6.	A106	Individuāli izgatavotas koka durvis 800x2180	1	
8.	A107	Individuāli izgatavotas koka durvis 900x2380	1	
9.	A108	"HORMANN" MZ 875x2125	1	
10.	A109		1	
11.	A110	Garāžas vārti "HORMANN" LPU 40 5000X2250	1	
12.	A111	"SCHUCO"ROYAL S65 ar durvīm 2160X2370		
13.	L-1	Stikla-aluminijs konstrukcija "Schuco" System FW50+ 8910X2580		
14.	L-2	"SCHUCO"ROYAL 120 bidam. durvis 3310X2370	1	
15.	L-3	"SCHUCO"ROYAL 120 bidam. durvis 2480X2370	1	
16.	L-4	Stikla-aluminijs konstrukcija "Schuco" System FW50+ 1360X10420		
17.	L-5	"SCHUCO"ROYAL S65 durvis 900X2200	1	

Pirms izgatavošanas veikt ailu kontrolmērījumus un saskaņot vēršanas virzienus.

PIEZĪMES:

- VISI IZMĒRI MM, AUGSTUMA ATZĪMES M.
- Atzīmei ±0.000 atbilst Baltijas augstuma atzīmju sistēmā.
- Paredzēt sienās apkalpošanas lūkas maģistrālo caurulvadu ventiju un kanalizācijas revīziju vietās (skat. daļu UK).
- Gropes no iekšpuses apstradāt ar siltumizolāciju "Aliso" 4 mm.

IL 160 mm
2X12,5
2 mm

mm
50 mm
WDVS-Spezialkleber

ts 4x4mm
ārta
are

IL 225 mm
2X12,5
2 mm

as.
Specialkleber
-00

m
S-Spezialkleber
ts 4x4mm
ārta
lare

oti māla kriegēļi M150

OC IL-60mm
NAUF UW50

OC IL-100mm
NAUF UW100

OC IL-50mm
UF CD50

140x250

OC IL-50mm
UF CD50

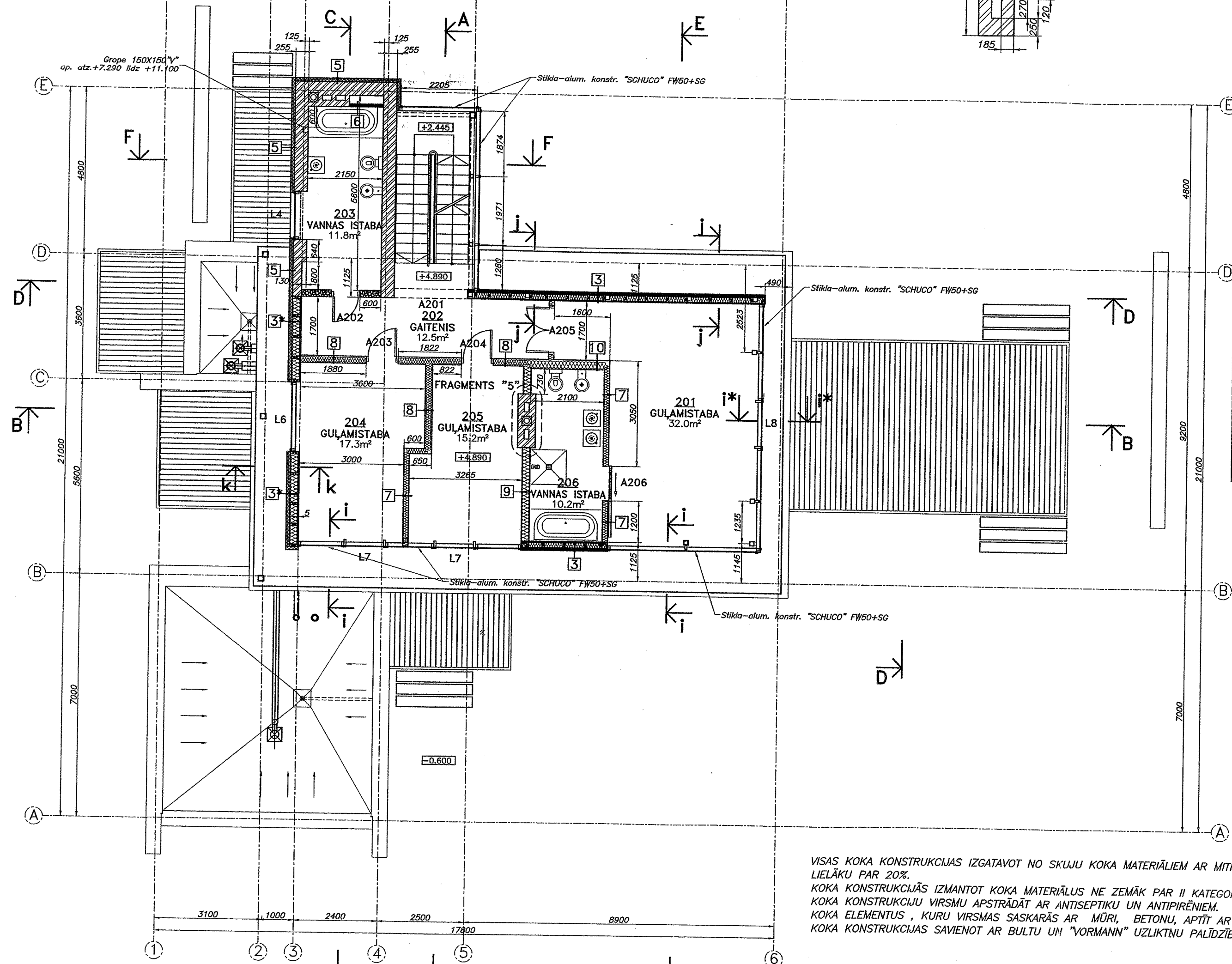
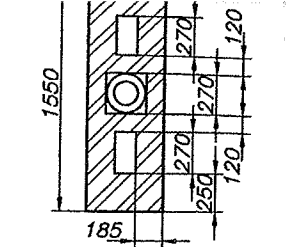
220

140x250

OC IL-50mm
UF CD50

270

200x250



Pozīc.	Apz.
1.	A201
2.	A202 Individuāli
3.	A203 Individuāli
4.	A104 Individuāli
5.	A205 Individuāli
6.	A206 Individuāli
8.	L-4 Stikla-alum.
9.	L-6 Stikla-alum.
10.	L-7 "Schuco"Pa
11.	L-8 "Schuco"Pa

Pirms izgatavošanas
un saskaņot vē...

VISAS KOKA KONSTRUKCIJAS IZGATAVOT NO SKUJU KOKA MATERIĀLIEM AR MITRUMA PAKĀPI NE LIELĀKU PAR 20%.
KOKA KONSTRUKCIJĀS IZMANTOT KOKA MATERIĀĻUS NE ZEMĀK PAR II KATEGORIJU.
KOKA KONSTRUKCIJU VIRSMU APSTRĀDĀT AR ANTISEPTIKU UN ANTIPIRĒNIEM.
KOKA ELEMENTUS, KURU VIRSMAS SASKARĀS AR MŪRI, BETONU, APTĪT AR PAPI 2 KĀRTĀS.
KOKA KONSTRUKCIJAS SAVIENOT AR BULTU UN "VORMANN" UZLIKTNŪ PALĪDŽĪBU.

TELPU EKSLIKĀCIJA.

Nr.	Nosaukums	Platība
201	Gulamistaba	32.0m ²
202	Gaitenis	12.5m ²
203	Vannas istaba	11.8m ²
204	Gulamistaba	17.3m ²
205	Gulamistaba	15.2m ²
206	Vannas istaba	10.2m ²
Kopā		99.0m ²

DURVJU AILU TABULA.

Nr.	Apz.	Izmēri (bxh)	Pārs. atz.	Grīdas atz.
1.	A201	2120X2200	+7.090	+4.890
2.	A202	820X2200	+7.090	+4.890
3.	A203	920X2200	+7.090	+4.890
4.	A204	920X2200	+7.090	+4.890
5.	A205	1420x2200	+7.090	+4.890
6.	A206	1000x2200	+7.090	+4.890

LOGU AILU TABULA.

Nr.	Apz.	Izmēri (bxh)	Pārs. atz.	Palodzes atz.
1.	L-4	1400X10450	+10.450	±0.000
2.	L-6	2000X2800	+7.690	+4.890

AILU AIZPILDĪJUMA TABULA.

Pozīc.	Apz.	Nosaukums	Skaits	Piezīmes
1.	A201		1	
2.	A202	Individuāli izgatavotas koka durvis 800x2180	1	
3.	A203	Individuāli izgatavotas koka durvis 900x2180	1	
4.	A104	Individuāli izgatavotas koka durvis 900x2180	1	
5.	A205	Individuāli izgatavotas koka durvis 1400x2180	1	
6.	A206	Individuāli izgatavotas durvis (bidamas durvis)	1	
8.	L-4	Stikla-alumīnija konstrukcija "Schuco" System FW50+ 1360X10420		
9.	L-6	Stikla-alumīnija konstrukcija "Schuco" System FW50+ 1880X2770		
10.	L-7	"Schuco" Parallel-Ausstell-Fenster 1200X1900	2	
11.	L-8	"Schuco" Parallel-Ausstell-Fenster 1400X1900	1	

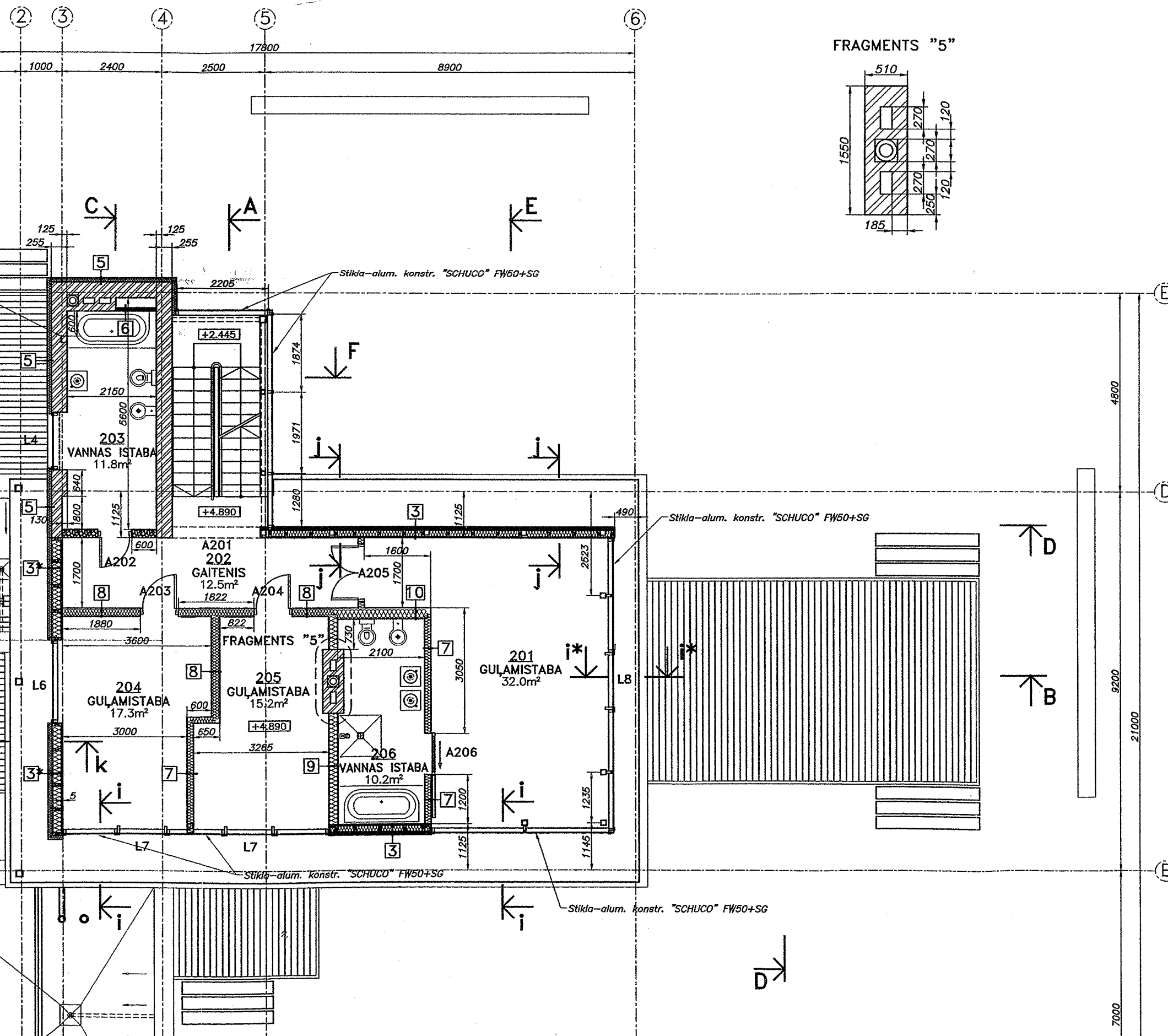
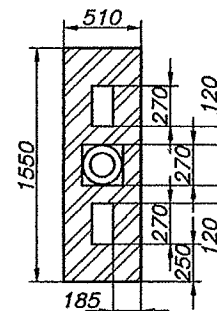
Pirms izgatavošanas veikt ailu kontrolizmērijumus un saskaņot vēršanas virzienus.

PIEZĪMES:
 1. VISI IZMĒRI MM, AUGSTUMA ATZĪMES M.
 2. Atzīmei ±0.000 atbilst Baltijas augstuma atzīmju sistēmā.

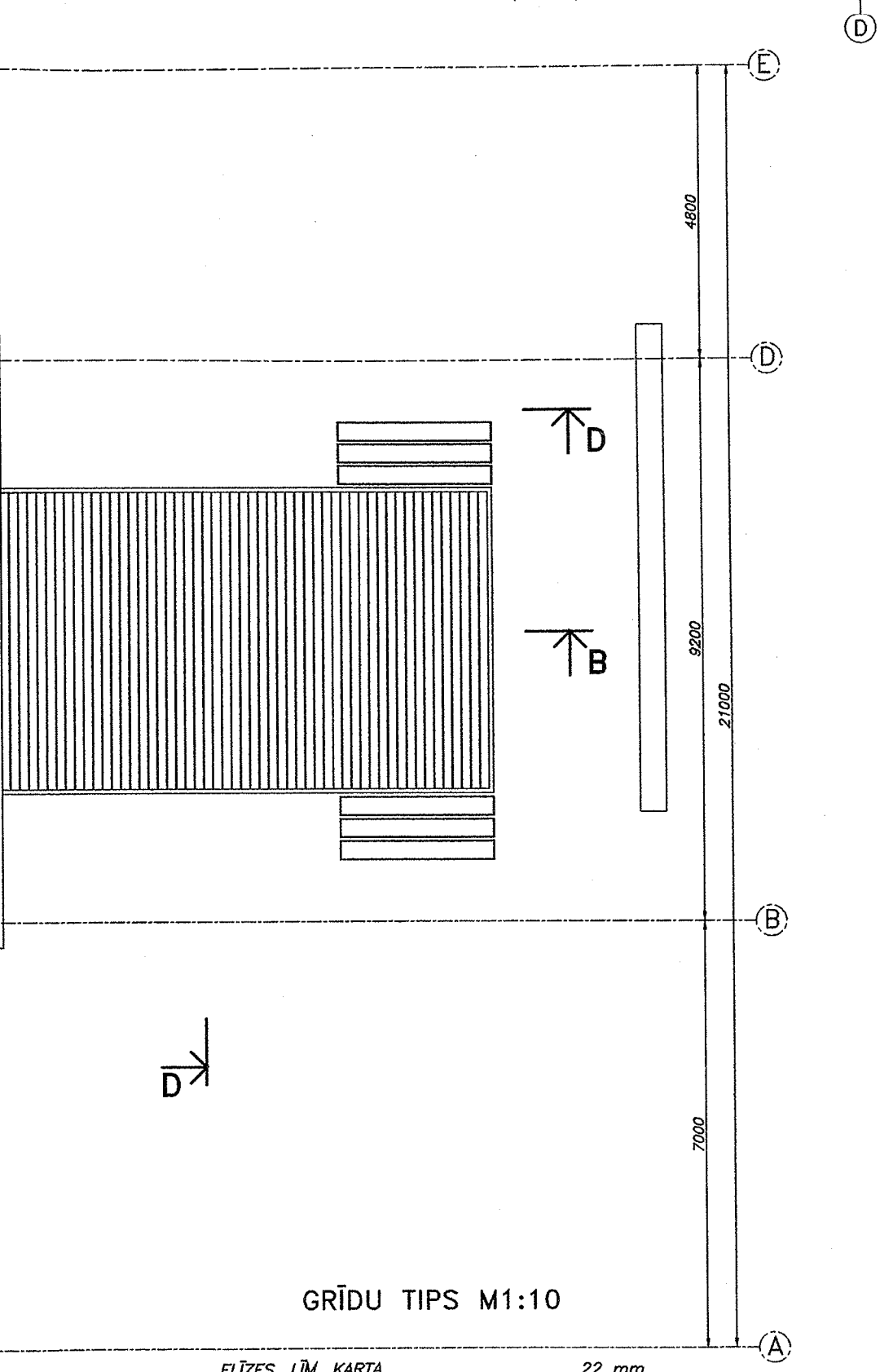
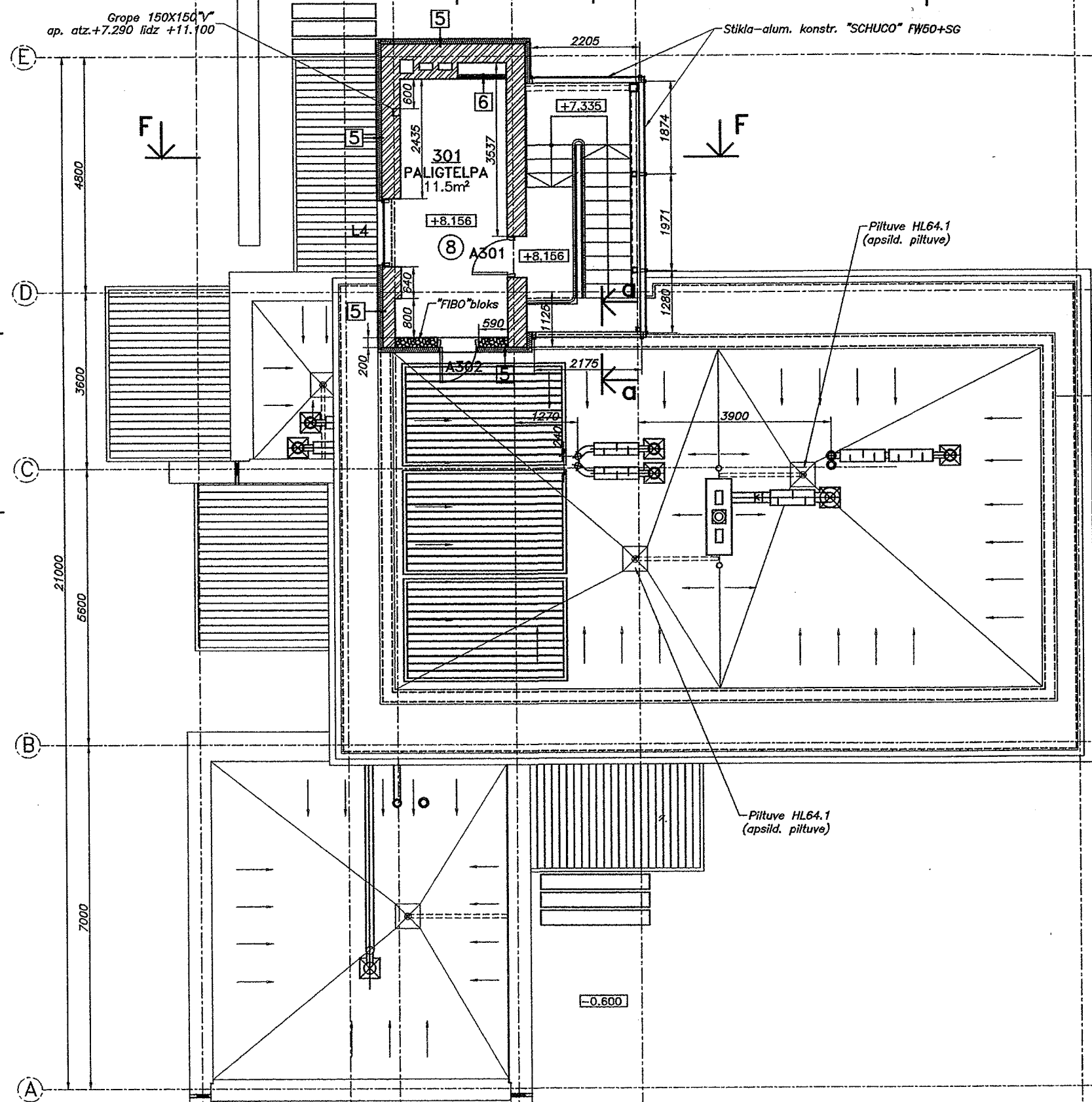
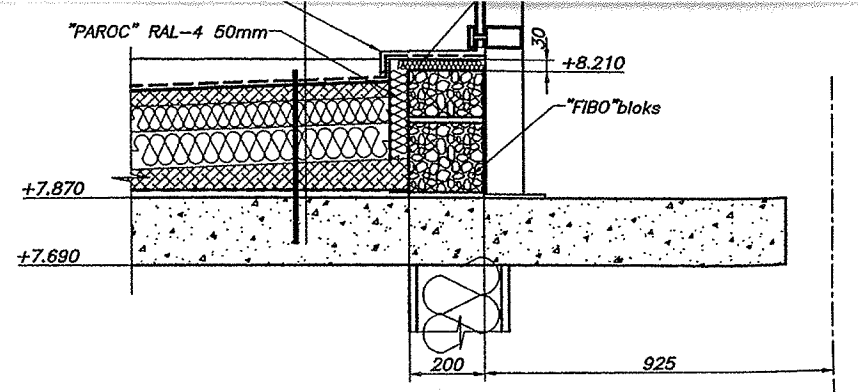
3. Paredzēt sienās apkalpošanas lūkas maģistrālo cauruļvadu ventiju un kanalizācijas revīziju vietās (skat. daļu UK).

4. Grābes no iekšpuses apstrādāt ar

FRAGMENTI "5"



3000 1000 2400 2500 17800 8900



GRĪDU TIPS M1:10

FLĪZES, LĪM. KARTA	22 mm
Hidroizol. "KUBERMANN MPV3ss" uz bituma mastikas	
BETONS B 12.5	70 mm
FIBO KERAMZĪTS(fr.10-20 mm)	195 mm
DZELZSBETONA PARSEGUMS	

22 +8.156